



Series **OY6**

6" REWINDABLE OIL FILLED
SUBMERSIBLE MOTOR

OY6 Series

6" rewindable oil filled submersible motor



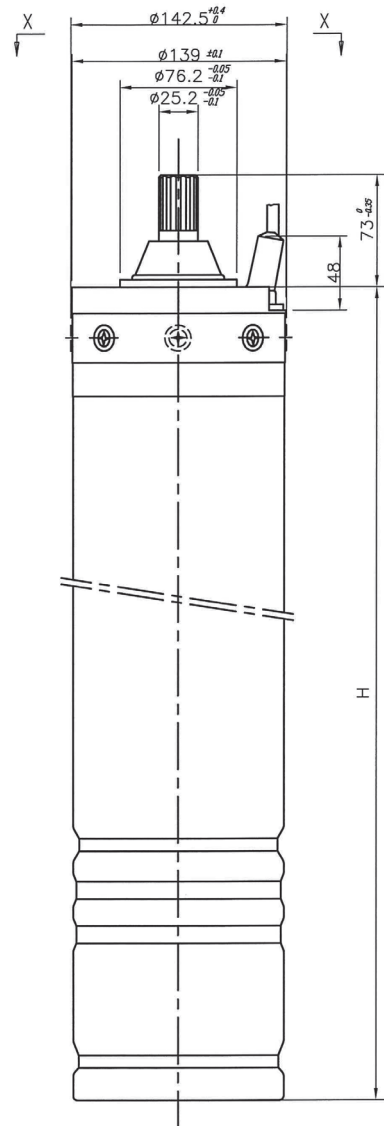
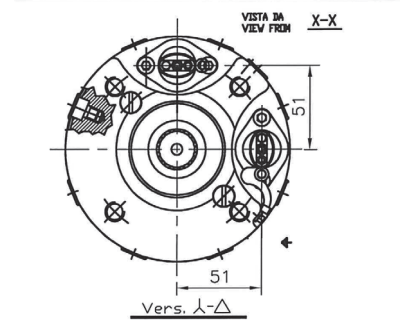
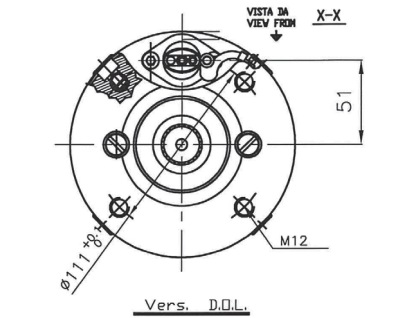
Technical features

- Rewindable.
- Upper bracket: Nickel plated cast iron. SS316 available.
- Motor case: SS 304.
- Motor shaft: SS 304.
- Shaft extension and coupling: NEMA standard.
- High quality radial and thrust ball bearings.
- Winding: enameled copper - Class F insulation.
- Degree of protection IP68/Class B insulation.
- Max temp. 35° with water cooling flow min. 0.16 m/s.
- Max depth immersion: 150 m.
- Nos. of start per hour: max 30 at regular intervals.
- Over-dimensioned sand slinger.
- Mechanical seal: graphite/ceramic. SiC/SiC or SiC/Al mechanical seal available as option.
- Coolant: dielectric non toxic high quality lubricant.
- Motor cable length: 2,8 to 4 m according to motor size (3 wires plus ground).
- Voltage variation: +/-10%.
- Starting method: D.O.L / Star-Delta.
- CSCR single phase motor available.
- Suitable for horizontal operation.

Motor range versions:

- Single Phase: 4kW (5.5hp) to 11kW (15hp), 220-230V / 50Hz (or 60Hz)
- Three Phase: 4kW (5.5hp) to 37kW (50hp), 380-415V / 50Hz – 460V / 60 Hz
- Axial thrust: - 10.000 N from 4kW to 22kW
- 20.000 N from 30kW to 37kW.

Other voltage and frequencies available upon request.



DIMENSIONS AND WEIGHT

Type	kW	Hp	Axial thrust	H mm	Cable			Weight Kg
					Sez. mm ²	A mm	B mm	
OYT 550	4	5,5	10.000 N	540	4	6,5	20,5	32
OYT 750	5,5	7,5		570				33
OYT 1000	7,5	10		600				36
OYT 1250	9,2	12,5		600				36
OYT 1500	11	15		700				42
OYT 1750	12,8	17,5		700				50
OYT 2000	15	20		760				48
OYT 2500	18,5	25	825	6	7	23,5	65	
OYT 3000	22	30	887				70,5	
OYT 4000	30	40	1030				90	
OYT 5000	37	50	1030	8	8	27,5	101	

OY6 Series

6" rewindable oil filled submersible motor

THREE PHASE															
50Hz.	Thrust Load	Weight	H	kW	Hp	In	I _{max}	RPM	Cosφ	EFF%	Ts/Tn	A			
	N	Kg	mm			Amp						I _{start}	R _{mot}	R _{f 2 leads}	
380/415 V	OY6 550 ₃₈₀					8,7	9,7	2850	0,84	78	2,3				
	OY6 550 ₄₀₀	5000/10000	32	540	4	5,5	8,8	9,8	2860	0,82	76	2,4	45	2,71	4,13
	OY6 550 ₄₁₅						8,9	9,9	2870	0,8	74	2,6			
	OY6 750 ₃₈₀						12,6	14,0	2850	0,84	77	2,8			
	OY6 750 ₄₀₀	5000/10000	40	570	5,5	7,5	12,5	13,9	2860	0,82	78	3,0	64	2,32	3,26
	OY6 750 ₄₁₅						12,4	13,8	2870	0,80	77	3,0			
	OY6 1000 ₃₈₀						17,2	19,1	2850	0,85	78	1,8			
	OY6 1000 ₄₀₀	10000	42	600	7,5	10	16,9	18,8	2860	0,82	77	2,5	78	1,84	2,66
	OY6 1000 ₄₁₅						16,5	18,3	2870	0,82	77	2,8			
	OY6 1250 ₃₈₀						22,0	24,4	2850	0,82	79	2,4			
	OY6 1250 ₄₀₀	10000	45	600	9,2	12,5	21,5	23,9	2860	0,81	80	2,4	95	1,82	2,67
	OY6 1250 ₄₁₅						21,0	23,3	2870	0,79	78	2,6			
	OY6 1500 ₃₈₀						24,1	26,8	2850	0,84	84	2,4			
	OY6 1500 ₄₀₀	10000	48	700	11	15	23,7	26,3	2860	0,83	83	2,4	121	1,25	1,72
	OY6 1500 ₄₁₅						23,9	25,6	2870	0,80	80	2,4			
	OY6 1750 ₃₈₀						28,0	30,0	2840	0,86	81	2,3			
	OY6 1750 ₄₀₀	10000	50	700	12,8	17,5	27,8	29,7	2850	0,84	82	2,4	145	1,24	1,76
	OY6 1750 ₄₁₅						27,5	29,4	2860	0,82	81	2,4			
	OY6 2000 ₃₈₀						31,4	33,6	2830	0,86	81	2,3			
	OY6 2000 ₄₀₀	10000	54	760	15	20	30,4	32,5	2840	0,85	82	2,5	160	0,97	1,37
	OY6 2000 ₄₁₅						29,7	31,8	2860	0,84	81	2,5			
	OY6 2500 ₃₈₀						41,5	44,4	2830	0,86	80	2,1			
	OY6 2500 ₄₀₀	10000	65	830	18,5	25	38,3	41,0	2850	0,85	82	2,1	225	0,92	1,33
	OY6 2500 ₄₁₅						36,6	39,2	2860	0,82	83	2,2			
	OY6 3000 ₃₈₀						46,5	49,8	2830	0,86	83	2,0			
	OY6 3000 ₄₀₀	10000	70	890	22	30	44,0	47,1	2850	0,86	83	2,0	250	0,78	1,09
	OY6 3000 ₄₁₅						44,5	47,6	2860	0,84	82	2,1			
	OY6 4000 ₃₈₀						63,0	67,4	2840	0,84	85	2,0			
	OY6 4000 ₄₀₀	20000	90	1030	30	40	62,0	66,3	2860	0,86	86	2,0	330	0,61	0,78
	OY6 4000 ₄₁₅						58,0	62,1	2850	0,88	86	2,0			
OY6 5000 ₃₈₀						74,0	79,2	2850	0,88	85	2,0				
OY6 5000 ₄₀₀	20000	101	1170	37	50	72,0	77,0	2860	0,87	86	2,0	400	0,53	0,65	
OY6 5000 ₄₁₅						71,0	76,0	2870	0,86	85	2,0				

SINGLE PHASE																	
50Hz.	Thrust Load	Weight	H	kW	Hp	In	I _{max}	RPM	Cosφ	EFF%	Ts/Tn	A			Ω	Ω	
	N	Kg	mm			Amp						I _{start}	C _{run}	C _{start}	Ω _{main}	Ω _{aux}	
230 V	OY6 750	10000	42	600	5,5	7,5	34	37	2880	0,94	74	1,2	175	120	350	0,44	0,83
	OY6 1000	10000	48	700	7,5	10	46	48,5	2880	0,94	76	1,2	242	140	350	0,28	0,49
	OY6 1500	10000	54	760	11	15	66	70,0	2860	0,96	76	1,2	330	160	380	0,26	0,39

OY6 Series

6" rewindable oil filled submersible motor

THREE PHASE															
60Hz.	Thrust Load	Weight	H	kW	Hp	I.F.L.	I.S.F. load	RPM	Cosφ	EFF%	Ts/Tn	S.F.	Ω		
						Amp							R mot	Rf 2leads	
						N	Kg						mm		
380 V	5000/10000	OY6 550	32	540	4	5,5	9,6	10,7	3440	0,86	74	2,4	1,15	0,8	0,40
		OY6 750	40	570	5,5	7,5	13,0	15,1	3450	0,82	79	2,4		1,4	0,70
		OY6 1000	42	600	7,5	10	17,4	19,2	3440	0,82	80	2,3		1,1	0,57
	OY6 1250	45	600	9,2	12,5	20,2	22,4	3450	0,84	81	2,3	1,57		0,79	
	OY6 1500	48	700	11	15	25,6	29,4	3460	0,81	82	2,1	0,96		0,48	
	OY6 1750	50	700	12,8	17,5	27,5	31,1	3450	0,85	82	2,1	0,93		0,47	
	OY6 2000	54	760	15	20	34,1	38,0	3450	0,81	83	2,1	0,74		0,37	
	OY6 2500	65	830	18,5	25	39,8	45,6	3460	0,83	84	2,1	0,69		0,35	
	OY6 3000	70	890	22	30	47,3	54,6	3450	0,83	85	2,1	0,65		0,33	
	OY6 4000	90	1030	30	40	66,2	75,0	3450	0,81	85	2,0	0,53		0,37	
	OY6 5000	101	1170	37	50	84,5	96,0	3440	0,82	82	2,0	0,21		0,31	
220/230 V	5000/10000	OY6 550	32	540	4	5,5	15,9	16,8	3440	0,83	74	2,4	1,15	0,80	0,40
		OY6 750	40	570	5,5	7,5	23,5	26,2	3450	0,82	72	2,4		0,65	0,33
		OY6 1000	42	600	7,5	10	29,0	32,8	3440	0,81	80	2,3		0,69	0,35
	OY6 1250	45	600	9,2	12,5	35,0	38,8	3450	0,82	80	2,3	0,71		0,36	
	OY6 1500	48	700	11	15	39,8	47,2	3440	0,85	82	2,1	0,46		0,23	
	OY6 1750	50	700	12,8	17,5	47,0	53,8	3450	0,83	82	2,1	0,45		0,23	
	OY6 2000	54	760	15	20	54,5	61,5	3450	0,85	82	2,1	0,38		0,19	
	OY6 2500	65	830	18,5	25	67,5	76,0	3460	0,82	84	2,1	0,39		0,20	
	OY6 3000	70	890	22	30	80,2	91,0	3450	0,82	85	2,1	0,32		0,16	
	OY6 4000	90	1030	30	40	115,0	130,0	3450	0,81	85	2,0	0,12		0,06	
	460 V	5000/10000	OY6 550	32	540	4	5,5	7,8	8,9	3440	0,85	76		2,4	1,15
OY6 750			40	570	5,5	7,5	11,0	12,6	3450	0,82	78	2,4	2,40	2,55	
OY6 1000			42	600	7,5	10	14,9	16,8	3440	0,82	77	2,3	1,78	2,47	
OY6 1250		45	600	9,2	12,5	19,8	22,4	3440	0,81	78	2,3	1,73	2,59		
OY6 1500		48	700	11	15	21,0	24,0	3440	0,81	80	2,1	1,19	1,68		
OY6 1750		50	700	12,8	17,5	25,1	28,2	3440	0,86	81	2,1	1,26	1,62		
OY6 2000		54	760	15	20	27,2	30,6	3450	0,84	81	2,1	0,94	1,31		
OY6 2500		65	830	18,5	25	33,8	38,0	3440	0,84	82	2,1	0,88	1,32		
OY6 3000		70	890	22	30	40,2	45,5	3440	0,83	83	2,1	0,74	1,04		
OY6 4000		90	1030	30	40	53,0	61,8	3450	0,84	85	2,0	0,38	0,56		
OY6 5000		101	1170	37	50	72,0	76,0	3440	0,83	85	2,0	0,31	0,45		

SINGLE PHASE																		
60Hz.	Thrust Load	Weight	H	kW	Hp	I _n	I _{max}	RPM	Cosφ	EFF%	Ts/Tn	A	C _{run}	C _{start}	Ω			
						Amp									I _{start}	μF	main	aux
						N	Kg								mm			
230 V	OY6 550	10000	40	570	4	5,5	26	32	3470	0,95	72	1,3	160	80	250	0,4	0,92	
	OY6 750	10000	42	600	5,5	7,5	36	40	3480	0,95	73	1,3	186	100	300	0,36	0,81	
	OY6 1000	10000	48	700	7,5	10	47	52,0	3460	0,96	75	1,2	242	70	350	0,23	0,48	
	OY6 1500	10000	54	760	11	15	66	77,0	3450	0,97	76	1,3	330	135	380	0,19	0,35	



Sumoto srl a company of Ebara Group
 Via Peripoli R. e G., 1/3 - 36075
 Alte di Montecchio Maggiore (Vicenza) - Italy
 Tel. +39 0444 490515 - Fax +39 0444 490518
 info@sumoto.com
 www.sumoto.com

